



## Impressum

Herausgeber:

speedART Automobildesign UG  
(Unternehmergesellschaft haftungsunbeschränkt)  
Im Stöckach 22  
D-70839 Gerlingen

Tel. : +49 / (0)7156 / 177 42 62  
Fax : +49 / (0)7156 / 177 42 64  
E-Mail : [info@speedART.de](mailto:info@speedART.de)  
[www.speedart.de](http://www.speedart.de)

HRA 721078  
Gerichtsstand Ludwigsburg  
Inhaber Björn Striening

Alle Markennamen, Markenzeichen und  
Wortmarken sind Eigentum ihrer jeweiligen Inhaber.

Änderungen vorbehalten.

**Alle Preise zuzügl. gesetzl. MwSt.  
ab Lager solange Vorrat.**





„Am Anfang war es nur ein Gedanke!“

Die Idee: Individualität in Verbindung mit Performance zu gestalten und zu generieren. In einer Branche in der es keinen Spielraum für Fehler gibt, ein Produkt und eine Marke zu etablieren, die es so bislang noch nicht gab.

Die Ziele: Von Anbeginn klar definiert! Exklusivität, Präzision und Qualität. Jedes Fahrzeug ist in seiner Ausführung ein handwerkliches Meisterstück mit Charakter.

Seit der Gründung im Jahre 1999 hat *speedART* eine konsequente Strategie des Wachstums und des Fortschritts verfolgt. Dank enger Zusammenarbeit mit Entwicklungspartnern aus den verschiedensten Technologieregionen Deutschlands und weltweit, ist die Kombination aus traditioneller Handwerkskunst und modernsten Produktionsverfahren auch für die Zukunft gesichert.

Erfolge? Die Begeisterung unserer Kunden und die Siege bei diversen Motorsport-Events und Presse-tests sowie Leserwahlen verschiedenster Zeitschriften! Unser größter Erfolg ist, wenn Sie die Begeisterung für Ihr Fahrzeug mit einem Lächeln belegen.

Alles was zählt: perfekte Evolution! Immer noch einen Schritt weiter zu gehen und dabei die Vorgaben und Prinzipien nicht aus den Augen zu verlieren. Das ist unsere Aufgabe.

„Man muss das Unmögliche versuchen, um das Mögliche zu erreichen.“  
Hermann Hesse























30

100  
80  
60  
40  
20  
0  
13500 km  
290.9 km

1 2 3 4 5 6 7 8 9 10  
0  
E-POWER  
P  
R  
N  
D

100  
80  
60  
40  
20  
0







**Aerodynamik**



# Aerodynamik

PS9-Heckspoiler zur Montage auf dem orig. ausfahrbaren Heckflügel für mehr Abtrieb und einen sportlichen Look. Grundfarbe schwarz glänzend oder im Carbon-Look, Lackierung in Wagenfarbe auf Anfrage.

Lackierung und Montage

Art. Nr.: P71.170.050.070  
Art. Nr.: P71.170.050.070UM



PS9-Frontspoilerlippe zur Montage auf der orig. Frontschürze (nur für Sport-Design) für mehr Abtrieb und einen sportlichen Look. Grundfarbe schwarz glänzend oder im Carbon-Look, Lackierung in Wagenfarbe auf Anfrage.

Lackierung und Montage

Art. Nr.: SA.P71.FSL.XX  
Art. Nr.: SA.P71.FSL.XXUM







## Motor / Auspuffanlagen

Mehrleistung basierend auf dem neuesten Stand der Technik und auf Höhe des Geschehens.

Alle Komponenten wie Getriebe, Kupplung und Motor sind so aufeinander abgestimmt, dass zu jeder Zeit die maximal verfügbare Kraft zur Verfügung steht. Im Zusammenspiel mit Aerodynamik, Fahrwerk, Felgen, Reifen und Bremsen ent-

stehen so atemberaubende Fahrdynamikwerte.





# Motor-Leistungssteigerung

Leistungssteigerungen mit externer Zusatzelektronik  
(keine Veränderung bzw. Programmierung der orig. Motronic/ECU)

Panamera 3,0l: + 35 PS & + 60 NM

Montage

Art. Nr.: P71.PB.30ST  
Art. Nr.: P71.PB.30STUM

Panamera 4 Hybrid: + 45 PS & + 70 NM

Montage

Art. Nr.: P71.PB.HYB4  
Art. Nr.: P71.PB.HYB4UM

Panamera 4 S: + 45 PS & + 60 NM

Montage

Art. Nr.: P71.PB.29TS  
Art. Nr.: P71.PB.29TSUM

Panamera 4 S Diesel: + 50 PS & + 90 NM

Montage

Art. Nr.: P71.PB.4SDI  
Art. Nr.: P71.PB.4SDIUM

Panamera Turbo: + 60 PS & 100 NM

Montage

Art. Nr.: P71.PB.TURB  
Art. Nr.: P71.PB.TURBUM

Panamera Turbo S Hybrid: + 60 PS & 100 NM

Montage

Art. Nr.: P71.PB.TURH  
Art. Nr.: P71.PB.TURHUM





# Sound

Active-Sound System für alle Panamera Typ 971 (ausser Hybrid-Modelle): individuell einstellbarer sportlicher V8-Sound

Montage

Art. Nr.: P71.ASS.SOUN  
Art. Nr.: P71.ASS.SOUNUM

Active-Sound-Vibration für alle Panamera 971 Hybrid: sportlicher Sound-Booster, individuell einstellbar, wahlweise auch im E-Modus oder nur in Kombination mit Verbrenner

Montage

Art. Nr.: P71.ASV.SOUN  
Art. Nr.: P71.ASV.SOUNUM







## Fahrwerk

Optimale Kraftübertragung, hohe Kurvengeschwindigkeit, gut kontrollierbar im Grenzbereich und ein sicheres Fahrverhalten.

Sportlich oder Komfortabel! Wir stimmen das Fahrwerk ganz genau auf Ihre Bedürfnisse und Anforderungen ab. Moderne Fahrwerke mit elektronisch geregelten Systemen und ständig verbesserten Achsaufhängungen bieten immer noch Spielraum für eine Optimierung der Fahreigenschaften, da meist alle

Serienfahrwerke ein Kompromiss aus Sportlichkeit und Komfort sind.

Vom komfortablen Sportfahrwerk bis hin zum voll einstellbaren Gewindefahrwerk bieten wir die unterschiedlichsten Varianten und Möglichkeiten an.

Eine hervorragende Zusammenarbeit zwischen unseren Entwicklungspartnern und Testfahrern versetzt uns in die glückliche

Lage, die Grenzen der Physik immer weiter zu Ihren Gunsten verschieben zu können.

*„Glaube denen, die die Wahrheit suchen, und zweifle an denen, die sie gefunden haben.“*  
Andre Gide



## Fahrwerk

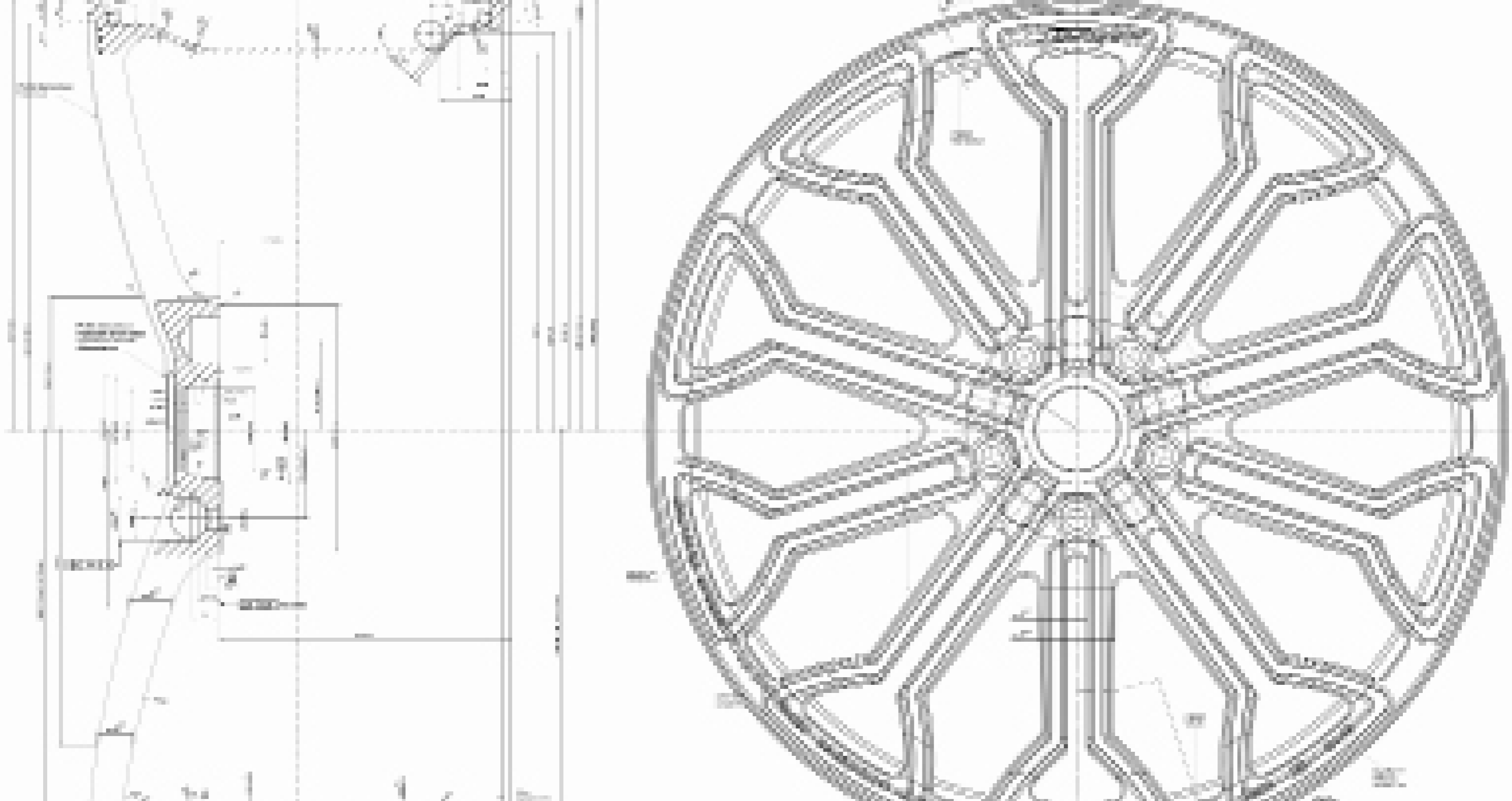
Elektronisches Tieferlegungsmodul für Luftfederung mit TÜV (ca. 25-35 mm tiefer, einstellbar, alle Niveaustufen können weiterhin angewählt werden):

## Montage

Art. Nr.: P71.350.002.ELW  
Art. Nr.: P71.350.002.ELWUM







## Felgen

Form follows function oder umgekehrt, ganz nach Ihrem Wunsch. Geben Sie Ihrem Fahrzeug eine individuelle Note nach Ihren Vorstellungen.

Egal ob einteilig oder mehrteilig, gegossen oder geschmiedet, Ihnen stehen die unterschiedlichsten Varianten und Formen zur Auswahl. Ebenso können wir Ihnen individuelle Lackierungen oder Pulverbeschichtungen von Felgenstern, Felgenhorn und Felgenbett

in Ihrer Wunschfarbe anbieten. Für den sportlich ambitionierten Fahrer auf der Rennstrecke sind besonders leichte Felgen geeignet, da diese eine geringere ungefederte Masse aufweisen.

Eine weitere Attraktivität Ihres Fahrzeuges können Sie mit unseren auf Ihr Fahrzeugdesign harmonisch abgestimmten Felgendesigns erreichen. Kräftige Konturen oder sanfte Schwünge machen das Beinkleid Ihres

Fahrzeugs zu einem ganz persönlichen Erlebnis und unterstreichen die Ansprüche der eleganten Sportlichkeit.

*„Die Normalität ist eine gepflasterte Straße, man kann gut darauf gehen, doch es wachsen keine Blumen auf ihr.“*  
Vincent van Gogh



# LSC - FORGED 22"

## LSC - FORGED Felge Vorderachse

LSC - FORGED Felge, 3-tlg., geschmiedeter Stern  
Vorderachse: 9,5 x 22"

Art. Nr.: P11.LSC.110.010



## LSC - FORGED Felge Hinterachse

LSC - FORGED Felge, 3-tlg., geschmiedeter Stern  
Hinterachse: 11 x 22"

Art. Nr.: P11.LSC.110.020



## LSC - FORGED Radsatz

LSC - FORGED Radsatz, 3-tlg., geschmiedeter Stern  
VA: 9,5 x 22" mit 265/30 ZR22, HA: 11 x 22" mit 305/25 ZR22  
Bereifung Continental Sport Contact

Art. Nr.: P11.LSC.210.PAN







## Interieur

Stoff, Leder und Mikrofaser sowie Carbon, Edelstahl, Aluminium und Echt-Holz-Furniere. In Kombination mit Elektronik und Multimedia. Varianten, Formen und Farben in Hülle und Fülle.

Auch hier kommen nur die besten Materialien zum Einsatz und Technik auf dem neuesten Stand der Dinge. Egal ob Ton in Ton, Bi-Color oder ein Mix aus den jeweiligen Materialien, der Gestaltung des Interieurs sind nahezu

keine Grenzen gesetzt. Im Laufe der Jahre wurde all dies nur möglich, durch eine intensive Zusammenarbeit mit kreativen Designern, die sich auf Individualisierungen im Interieur spezialisiert haben. Hier wird ausschließlich in reiner Handarbeit gefertigt und die Standards in Qualität und Verarbeitung sind überdurchschnittlich hoch. Bitte haben Sie Verständnis dafür, dass eine Auflistung aller Produkte und Varianten aufgrund des immensen Umfangs in diesem Pro-

spekt nicht möglich ist.

Bitte senden Sie uns Ihre Anfrage direkt unter [info@speedART.de](mailto:info@speedART.de) oder rufen Sie uns an. Wir werden diese dann so schnell wie möglich bearbeiten und Ihnen ein entsprechendes Angebot unterbreiten.

*„Versuchungen sollte man nachgeben. Wer weiß, ob sie wiederkommen!“  
Oscar Wilde*



Individuelles Interieur-Design in Leder oder Alcantara, mit Kontrastnähten inkl. aufgepolsterte Sport-Lenkräder sowie vieles mehr.  
Details und Preise auf Anfrage: [info@speedart.de](mailto:info@speedart.de)





## Impressum

Herausgeber:

speedART Automobildesign UG  
(Unternehmergesellschaft haftungsunbeschränkt)  
Im Stöckach 22  
D-70839 Gerlingen

Tel. : +49 / (0)7156 / 177 42 62  
Fax : +49 / (0)7156 / 177 42 64  
E-Mail : [info@speedART.de](mailto:info@speedART.de)  
[www.speedart.de](http://www.speedart.de)

HRA 721078  
Gerichtsstand Ludwigsburg  
Inhaber Björn Striening

Alle Markennamen, Markenzeichen und  
Wortmarken sind Eigentum ihrer jeweiligen Inhaber.

Änderungen vorbehalten.

**Alle Preise zuzügl. gesetzl. MwSt.  
ab Lager solange Vorrat.**

