



Impressum

Herausgeber:

speedART - eine Marke der DESIGNTEC e.K.
Im Stöckach 22
D-70839 Gerlingen

Tel. : +49 / (0)7156 / 177 42 62
Fax : +49 / (0)7156 / 177 42 64
E-Mail : info@speedART.de
www.speedart.de

HRA 721078
Gerichtsstand Ludwigsburg
Inhaber Björn Striening

Alle Markennamen, Markenzeichen und
Wortmarken sind Eigentum ihrer jeweiligen
Inhaber.

Änderungen vorbehalten.



Umrüstprogramm für Porsche 958 Cayenne
Stand März 2013

Weitere Informationen zur Menüführung:



Interaktive Schaltflächen (Hyperlinks) in der Inhaltsübersicht auf der rechten Seite.



Durch Mausklick auf dieses Symbol in den Produktseiten (oben) gelangen Sie zur vorherigen Seite.



Durch Mausklick auf dieses Symbol in den Produktseiten (oben) gelangen Sie zur nächsten Seite.



Durch Mausklick auf dieses Symbol in den Produktseiten (oben) gelangen Sie automatisch zurück zur Inhaltsübersicht.



Durch Mausklick auf dieses Symbol in den Produktseiten (oben) können Sie uns eine eMail schreiben.



Artikel mit TÜV-Teilegutachten.



Artikel mit Allgemeiner Betriebserlaubnis.



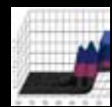
Neuer Artikel im Programm.



Video- und Tondateien öffnen durch Mausklick in einem separaten Fenster.

24:00

Umrüstzeit zwischen An- und Auslieferung Ihres Fahrzeugs für Artikel ab Lager (Stunden:Minuten).



Leistungsdiagramm öffnet sich durch Mausklick in einem separaten Fenster.



Umrüstprogramm für Porsche 958 Cayenne

Aerodynamik

Aerodynamik Programm TITAN-EVO	11
Aerodynamik Programm TITAN-EVO-XL	18
Aerodynamik Programm TITAN-IMPRESSION	23

Fahrwerk

Fahrwerk Programm	25
-------------------	----

Bremsen

Bremsen Programm	27
------------------	----

Felgen

Felgen Programm	28
-----------------	----

Motor / Auspuffanlagen

Cayenne Diesel Programm	50
Cayenne Diesel S V8 Programm	53
Cayenne V6 Programm	54
Cayenne S / Hybrid Programm	56
Cayenne Turbo Programm	60

Interieur

Interieur Programm	65
--------------------	----



Rundenrekord TITAN-BTR 550, 1.50,6 min.



Oschersleben

Autobild Sportscars - 08/2008



1. Platz TITAN-BTR 550, 1.16,1 min.



Hockenheimring

Tuner Grand Prix 2008



1. Platz TITAN-BTR 520, 1.17,1 min.



Hockenheimring

Tuner Grand Prix 2007





„Am Anfang war es nur ein Gedanke!“

Die Idee: Individualität in Verbindung mit Performance zu gestalten und zu generieren. In einer Branche in der es keinen Spielraum für Fehler gibt, ein Produkt und eine Marke zu etablieren, die es so bislang noch nicht gab.

Die Ziele: Von Anbeginn klar definiert! Exklusivität, Präzision und Qualität. Jedes Fahrzeug ist in seiner Ausführung ein handwerkliches Meisterstück mit Charakter.

Seit der Gründung im Jahre 1999 hat *speed-ART* eine konsequente Strategie des Wachstums und des Fortschritts verfolgt. Dank enger Zusammenarbeit mit Entwicklungspartnern aus den verschiedensten Technologieregionen Deutschlands und weltweit, ist die Kombination aus traditioneller Handwerkskunst und modernsten Produktionsverfahren auch für die Zukunft gesichert.

Erfolge? Die Begeisterung unserer Kunden und die Siege bei diversen Motorsport-Events und Pressetests sowie Leserwahlen verschiedenster Zeitschriften! Unser größter Erfolg ist, wenn Sie die Begeisterung für Ihr Fahrzeug mit einem Lächeln belegen.

Alles was zählt: perfekte Evolution! Immer noch einen Schritt weiter zu gehen und dabei die Vorgaben und Prinzipien nicht aus den Augen zu verlieren. Das ist unsere Aufgabe.

„Man muss das Unmögliche versuchen, um das Mögliche zu erreichen.“
Hermann Hesse





TITAN EVO-XL

Der TITAN-EVO ist eine Kombination aus einem alltagstauglichen SUV und einem Sportwagen, welcher Agilität und Fahrdynamik sowie Ästhetik und Funktionalität miteinander vereint. Dies macht den TITAN-EVO zu einem unverwechselbaren Erlebnis der ganz besonderen Art.

speedART veredelt Fahrzeuge in genau der Region, in der auch der Stammsitz der Firma PORSCHE liegt, nämlich zwi-

schen Weissach und Zuffenhausen in Rutesheim. Dieser ist der Ort, an dem die Fahrzeuge in handwerklicher Meisterarbeit veredelt werden.

Dieser, seit Ende 2007 neue Stammsitz der Firma *speedART*, ist das Ergebnis der konsequenten Umsetzung von Strategie und Wachstum. Auf rund 2.700m² entsteht hier einer der aufregendsten Sportwagen der Welt. Neben dem TI-

TAN-EVO fügen hier handverlesene Spezialisten aus den verschiedensten Bereichen die unterschiedlichsten Fahrzeuge zusammen.

*„Denken und sein werden vom Widerspruch bestimmt.“
Aristoteles*

TITAN EVO-XL



Einzigartiges Design gepaart mit dem Einsatz modernster Technologien.

Die Performance des *speedART* TITAN-EVO ist unmissverständlich: Heckdiffusor, Frontspoiler, Radlaufverbreiterungen, Seitenschweller sowie Doppelendrohre lassen die gigantische Leistung und Dynamik des Topmodells schon im Stillstand erahnen.

Die aufregende Form des Fahrzeuges zieht sich wie ein roter Faden über die gesamte Karosserie und versprüht auch hier Dominanz in Reinkultur.

Der *speedART* TITAN-EVO als *speedHYBRID* demonstriert, dass Fahrleistungen auf Sportwagen-Niveau auch in einem SUV möglich sind und das teilweise bei Zero-Emission.

Den Ton gibt eine komplett neue Abgasanlage mit Klappensteuerung an. Hier kann gewählt werden zwischen konstant kräftig sonor, konstant dezent und einer geschwindigkeitsabhängigen Steuerung.

Auf den Punkt gebracht: Der TITAN-EVO zelebriert ein Feuerwerk aus Leistung, Agilität und Fahrspaß mit einem betörenden Klangbild.

„Wer interessieren will, muß provozieren.“
Salvador Dali







TITAN EVO-XL 580

SPEEDART





Aerodynamik TITAN-EVO

Aerodynamik TITAN-EVO



04:00



Frontspoiler TITAN-EVO für Cayenne Diesel, V6, S, Hybrid

Frontspoiler TITAN-EVO zur Montage an die originale Frontschürze für sportlichen Look und optimierte Bremsenkühlung

Lackierung und Montage

Art. Nr.: P58.170.050.010
Art. Nr.: P58.170.050.010UM



04:00



Frontspoiler TITAN-EVO für Cayenne Turbo

Frontspoiler TITAN-EVO zur Montage an die originale Frontschürze für sportlichen Look und optimierte Bremsenkühlung

Lackierung und Montage

Art. Nr.: P58.170.050.010
Art. Nr.: P58.170.050.010UM

06:00



Turbo-Look Front 958 für Cayenne Diesel, V6, S, Hybrid

Umrüstung von Cayenne Diesel, V6, S, Hybrid, (Model 2011) auf original Turbo-Look-Frontschürze

Lackierung und Montage

Art. Nr.: P58.170.055.010
Art. Nr.: P58.170.055.010UM

Aerodynamik TITAN-EVO



02:00



Scheinwerferblenden TITAN-EVO

Scheinwerferblenden TITAN-EVO aus ABS-Kunststoff

Lackierung und Montage

Art. Nr.: P58.170.050.020
Art. Nr.: P58.170.050.020UM



04:00



Heckschürzen-Unterteil TITAN-EVO für Cayenne Diesel, V6, S, Hybrid, Turbo

TITAN-EVO Heckdiffusor zur Montage an die originale Heckschürze für mehr Abtrieb und sportlichen Look, kompatibel mit Anhängerkupplung

Lackierung und Montage

Art. Nr.: P58.170.050.050
Art. Nr.: P58.170.050.050UM



120:00



TITAN-EVO Aerokit

TITAN-EVO Frontspoiler zur Montage an der originalen Frontschürze und TITAN EVO Heckdiffusor zur Montage an die originale Heckschürze für mehr Abtrieb und sportlichen Look, nicht kompatibel mit Anhängerkupplung

Lackierung und Montage

Art. Nr.: P58.170.080.010
Art. Nr.: P58.170.080.010UM

Aerodynamik TITAN-EVO



02:00

Rücklicht-Cover TITAN-EVO

TITAN EVO Rücklicht-Cover (4-teilig) zur Montage an die originalen 958 Cayenne Rücklichter für einen sportlichen Look

Lackierung und Montage

Art. Nr.: P58.170.050.055
Art. Nr.: P58.170.050.055UM





Aerodynamik Carbon

Aerodynamik Carbon



02:00



Frontspoiler Carbon

Frontspoiler TITAN-EVO in Sicht-Carbon, Oberfläche glänzend oder mattiert, zur Montage an die originale Frontschürze

Lackierung und Montage

Art. Nr.: PP58.370.050.010
Art. Nr.: P58.370.050.010UM

02:00



Heckschürzen-Unterteil Carbon

TITAN-EVO Heckdiffusor in Sicht-Carbon, Oberfläche glänzend oder mattiert, zur Montage an die originale Heckschürze, kompatibel mit Anhängerkupplung

Lackierung und Montage

Art. Nr.: P58.370.050.010
Art. Nr.: P58.370.050.010UM

01:00



Außenspiegel Carbon

Außenspiegel in Sicht-Carbon schwarz, Oberfläche glänzend oder mattiert, Auf Anfrage auch Sonderfarben erhältlich. Teile im Tausch

Schwarz
Lackierung und Montage

Art. Nr.: P58.370.050.010
Art. Nr.: P58.370.050.010UM

Aerodynamik Carbon



02:00



Scheinwerferblenden Carbon

Scheinwerferblenden TITAN-EVO in Sicht-Carbon, Oberfläche glänzend oder mattiert

Lackierung und Montage

Art. Nr.: P58.370.050.010
Art. Nr.: P58.370.050.010UM

Rücklicht-Cover Carbon

TITAN EVO Rücklicht-Cover (4-teilig) in Sicht-Carbon, Oberfläche glänzend oder mattiert zur Montage an die originalen 958 Cayenne Rücklichter

Lackierung und Montage

Art. Nr.: P58.370.050.010
Art. Nr.: P58.370.050.010UM

02:00





Aerodynamik TITAN-EVO-XL

Aerodynamik TITAN EVO-XL



120:00

TITAN-EVO-XL Aerokit

TITAN EVO Frontspoiler zur Montage an der originalen Frontschürze, TITAN EVO Heckdiffusor zur Montage an die originale Heckschürze (nicht kompatibel mit Anhängerkupplung), Radlaufverbreiterungen mit integrierter Frontmaskierung und Heck-Blenden, Türbeplankung vorne und hinten mit integrierten Seitenschwellern. Nur für Fahrzeuge mit Turbo-Look-Frontschürze.

Lackierung und Montage

Art. Nr.: P58.170.080.020
Art. Nr.: P58.170.080.020UM





Aerodynamik TITAN-IMPRESSION





Aerodynamik TITAN-IMPRESSION



120:00



TITAN-IMPRESSION Aerokit

TITAN IMPRESSION bestehend aus:

Frontschürze,
Heckschürze (kompatibel mit Anhängerkupplung),
Radlaufverbreiterungen,
Türbeplankung vorne und hinten mit integrierten Seitenschwellern
und kompletter Motorhaube.

Lackierung und Montage

Art. Nr.: P58.170.080.025
Art. Nr.: P58.170.080.025UM



TITAN-IMPRESSION Motorhaube

TITAN IMPRESSION komplette Motorhaube

Lackierung und Montage

Art. Nr.: P58.170.080.026
Art. Nr.: P58.170.080.026UM



8:00





Fahrwerk

Optimale Kraftübertragung, hohe Kurvengeschwindigkeit, gut kontrollierbar im Grenzbereich und ein sicheres Fahrverhalten.

Sportlich oder Komfortabel! Wir stimmen das Fahrwerk ganz genau auf Ihre Bedürfnisse und Anforderungen ab. Moderne Fahrwerke mit elektronisch geregelten Systemen und ständig verbesserten Achsaufhängungen bieten immer

noch Spielraum für eine Optimierung der Fahreigenschaften, da meist alle Serienfahrwerke ein Kompromiss aus Sportlichkeit und Komfort sind.

Vom komfortablen Sportfahrwerk bis hin zum voll einstellbaren Gewindefahrwerk bieten wir die unterschiedlichsten Varianten und Möglichkeiten an.

Eine hervorragende Zusammenarbeit

zwischen unseren Entwicklungspartnern und Testfahrern versetzt uns in die glückliche Lage, die Grenzen der Physik immer weiter zu Ihren Gunsten verschieben zu können.

„Glaube denen, die die Wahrheit suchen, und zweifle an denen, die sie gefunden haben.“

Andre Gide

Fahrwerk



01:00



Tieferlegungsmodul 40mm für Fahrzeuge mit Luftfederung

Für alle Cayenne-Modelle mit adaptiver Luftfederungen. Elektronisches Tieferlegungsmodul, das das Fahrzeug insgesamt auf der Vorderachse um 40 mm und auf der Hinterachse um 30mm tiefer legt. Alle Fahrwerksstufen (Hoch- bis Tiefniveau) können weiterhin individuell eingestellt werden. Die Achsen können zusätzlich separat eingestellt werden (+/- 20mm), inklusive Plug and Play Adapter

Montage

Art. Nr.: P58.360.002
Art. Nr.: P58.360.002UM



08:00



Sportfedern für Cayenne S / V6 / Diesel / Hybrid ohne Luftfederung

Sportfedern für Cayenne S / V6 ohne Luftfederung
Tieferlegung ca. 40 mm, sportliches Fahrwerk

Vermessung und Montage

Art. Nr.: P58.340.001
Art. Nr.: P58.340.001UM



Bremsen

Von 100 auf 0 km/h schneller, als von 0 auf 100 km/h.

Um die nötige Sicherheit bei einer gesteigerten Motorleistung gewährleisten zu können, ist eine an die gestiegenen Anforderungen angepasste Bremse unerlässlich. Wie auch beim Fahrwerk gibt es im Bereich der Bremsen ein Optimierungspotenzial. Trotz der zahlreichen elektronischen Hilfen wie ABS oder

ESP lassen sich die Verzögerungswerte entscheidend verbessern. Von Sportbremsanlagen bis hin zu reinrassigen Rennbremsanlagen aus Keramik-Verbundstoffen können wir Ihnen auch hier die für Sie passende Konfiguration anbieten.

Um ein Optimum an Bremsleistung zu erzielen müssen Bremsen, Fahrwerk, Felgen sowie die Reifen exakt aufeinander

abgestimmt sein. Hierbei kommen die unterschiedlichsten High-Tech-Materialien aus Industrie und Rennsport zum Einsatz.

Zusammen mit unseren Technologie- und Entwicklungspartnern sind wir ständig darauf bedacht, die vorhandenen Systeme in Sachen Sicherheit, Zuverlässigkeit, Leistung und Fahrspass weiter zu entwickeln.

*„Wer A sagt, der muß nicht B sagen. Er kann auch erkennen, daß A falsch war.“
Bertolt Brecht*

Bremsen



ABE

02:00

Stahlflex-Bremsleitungen

Stahlflex-Bremsleitungen. Reduzierung des Fading-Effekts bei schnell aufeinander folgenden Bremsvorgängen

Montage und Bremsflüssigkeit

Art. Nr.: P58.393.420.SFL
Art. Nr.: P58.393.420.SFLLUM



Sonderlackierung Bremssättel

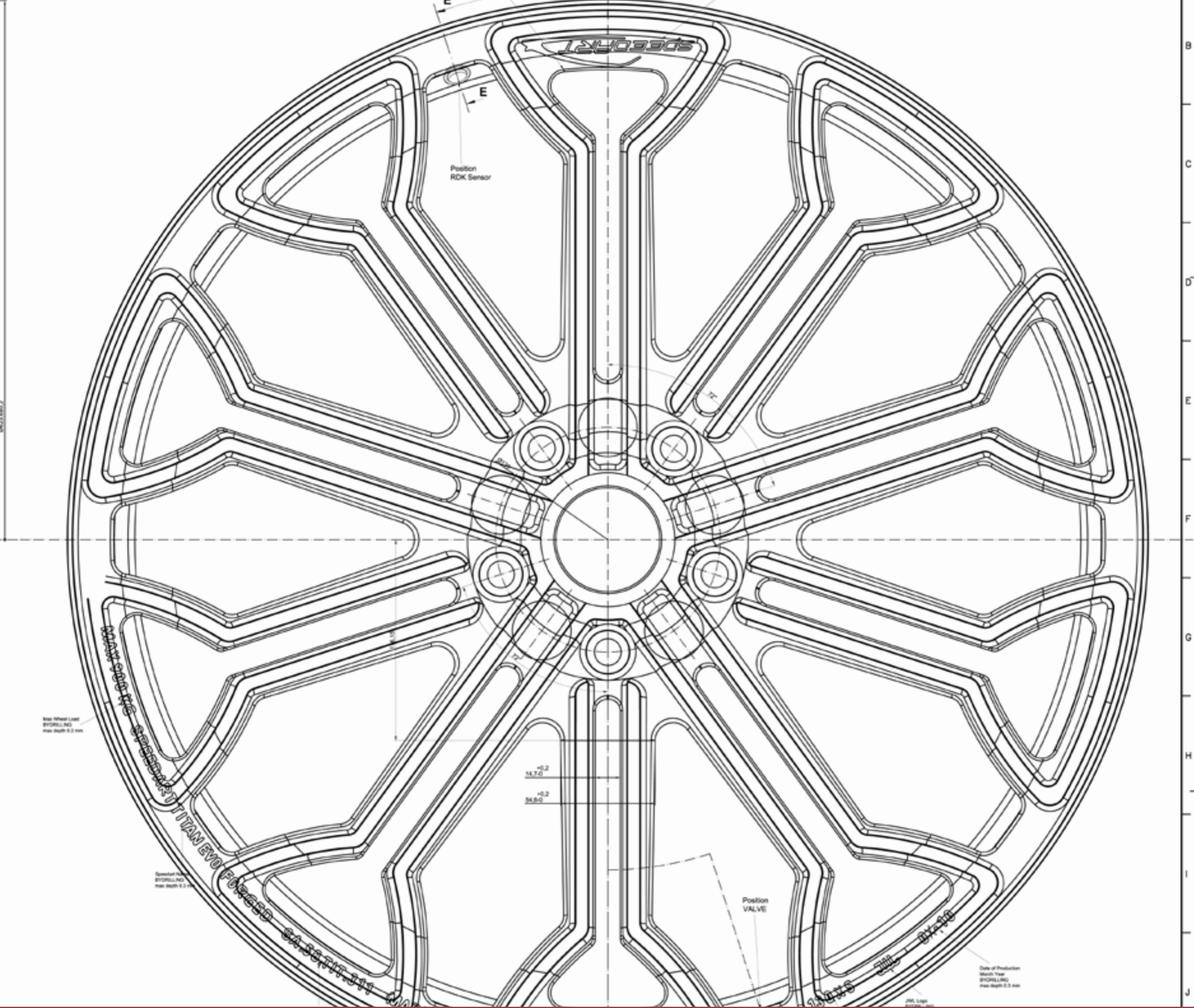
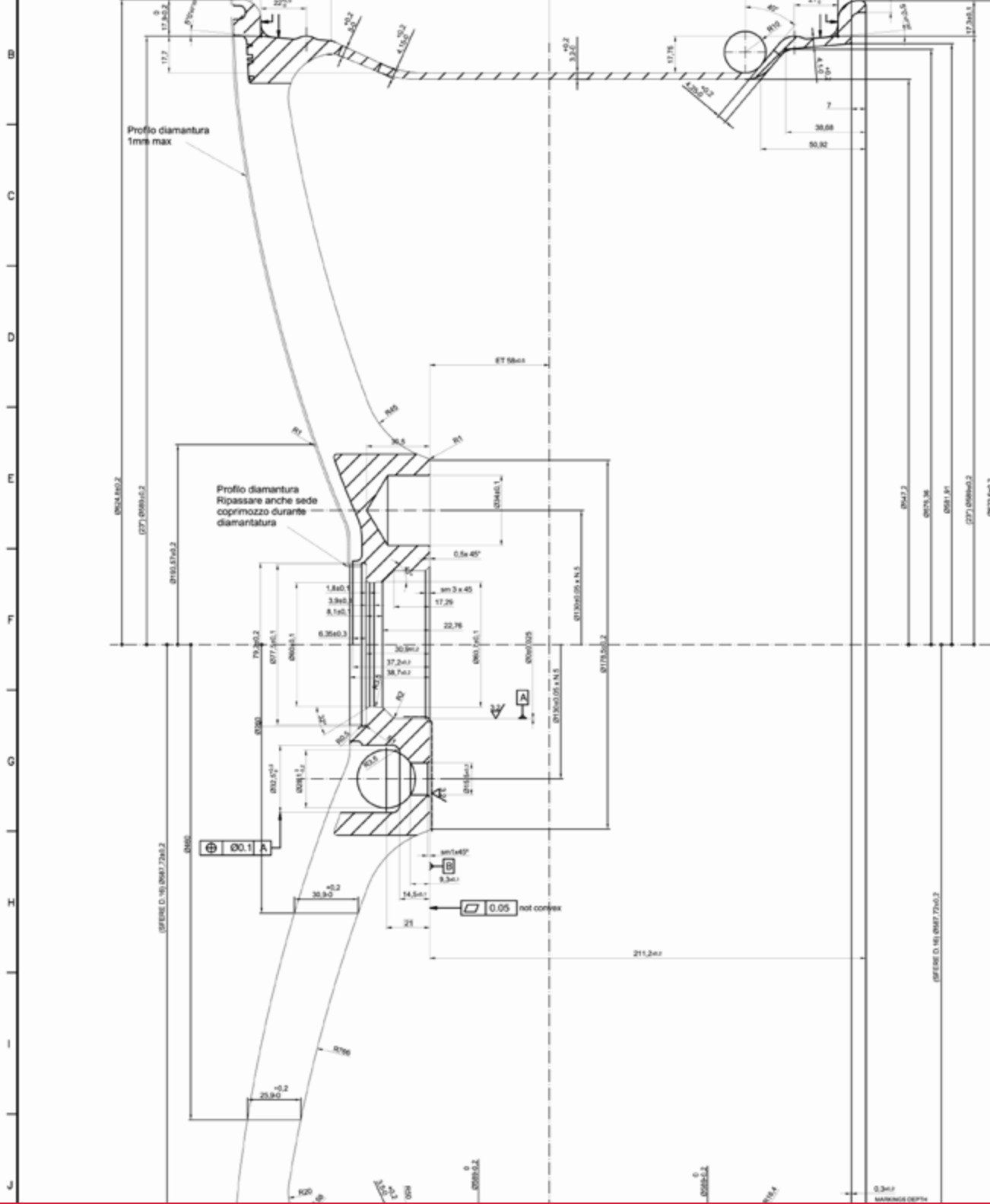
Sonderlackierung der Bremssättel
Farbe nach Wahl

Montage und Bremsflüssigkeit

Art. Nr.: P97.351.001
Art. Nr.: P97.351.001UM

72:00





Felgen

Form follows function oder umgekehrt, ganz nach Ihrem Wunsch. Geben Sie Ihrem Fahrzeug eine individuelle Note nach Ihren Vorstellungen.

Egal ob einteilig oder mehrteilig, gegossen oder geschmiedet, Ihnen stehen die unterschiedlichsten Varianten und Formen zur Auswahl. Ebenso können wir Ihnen individuelle Lackierungen oder Pulverbeschichtungen von Felgenstern,

Felgenhorn und Felgenbett in Ihrer Wunschfarbe anbieten. Für den sportlich ambitionierten Fahrer auf der Rennstrecke sind besonders leichte Felgen geeignet, da diese eine geringere ungefederte Masse aufweisen.

Eine weitere Attraktivität Ihres Fahrzeuges können Sie mit unseren auf Ihr Fahrzeugdesign harmonisch abgestimmten Felgendesigns erreichen. Kräftige Kon-

turen oder sanfte Schwünge machen das Beinkleid Ihres Fahrzeugs zu einem ganz persönlichen Erlebnis und unterstreichen die Ansprüche der eleganten Sportlichkeit.

*„Die Normalität ist eine gepflasterte Straße, man kann gut darauf gehen, doch es wachsen keine Blumen auf Ihr.“
Vincent van Gogh*



Light Spoke Competition - FORGED 22"





LSC - FORGED 22"



LSC - FORGED Felge Vorderachse

LSC - FORGED Felge, 3-tlg., geschmiedeter Stern
Vorderachse: 9,5 x 22"

Art. Nr.: P11.LSC.110.010



LSC - FORGED Felge Hinterachse

LSC - FORGED Felge, 3-tlg., geschmiedeter Stern
Hinterachse: 11 x 22"

Art. Nr.: P11.LSC.110.020



LSC - FORGED Radsatz

LSC - FORGED Radsatz, 3-tlg., geschmiedeter Stern
VA: 9,5 x 22" mit 275/35 ZR22, HA: 11 x 22" mit 315/30 ZR 22
Bereifung Continental Sport Contact

Art. Nr.: P11.LSC.210.CAY

LSC - FORGED 22"



LSC - FORGED Radsatz

LSC - FORGED Radsatz, 3-tlg., geschmiedeter Stern
VA: 11 x 22" mit 315/30 ZR 22, HA: 11 x 22" mit 315/30 ZR 22
Bereifung Continental Sport Contact

Art. Nr.: P11.LSC.210.CA2



Felgenstern Sonderfarbe

Sonderfarbe für Felgenstern in Wunschfarbe

Art. Nr.: P11.LSC.310.020



RDK - Reifendruckkontrolle

RDK-Sensoren für die serienmäßige Reifendruckkontrolle
Bitte die jeweiligen Frequenzen der Länder beachten

Art. Nr.: P11.LSC.RDK.040





CTS - Challenge Twin Spoke - FORGED 22"

1-tlg. Monoblock geschmiedet

CTS - FORGED 22"



CTS-FORGED Felge Vorderachse / Hinterachse

CTS-FORGED Felge, einteilig geschmiedet, bicolor schwarz/silber oder silber
Vorderachse / Hinterachse: 10 x 22"

Art. Nr.: S23.CTS.958C



CTS-FORGED Radsatz

CTS-FORGED Radsatz, einteilig geschmiedet, bicolor schwarz/silber oder silber
VA/HA: 10 x 22" mit 295/30 ZR22,
Bereifung: Michelin oder Continental

Art. Nr.: S23.CTS.RSC

01:00



RDK - Reifendruckkontrolle

RDK-Sensoren für die serienmäßige Reifendruckkontrolle
Bitte die jeweiligen Frequenzen der Länder beachten

Art. Nr.: P11.1220.RDK





CTS - Challenge Twin Spoke - FORGED 23"

1-tlg. Monoblock geschmiedet, Gewicht nur 16,4 Kg!

CTS - FORGED 23"



CTS-FORGED Felge Vorderachse / Hinterachse

CTS-FORGED Felge, einteilig geschmiedet, bicolor schwarz/silber oder silber
Vorderachse / Hinterachse: 11 x 23"

Art. Nr.: S23.CTS.958



01:00



CTS-FORGED Radsatz

CTS-FORGED Radsatz, einteilig geschmiedet
VA: 11 x 23" mit 315/25 ZR23, HA: 11 x 23" mit 315/25 ZR23
Bereifung: Michelin Latitude Sport

Art. Nr.: S23.CTS.RSM

RDK - Reifendruckkontrolle

RDK-Sensoren für die serienmäßige Reifendruckkontrolle
Bitte die jeweiligen Frequenzen der Länder beachten

Art. Nr.: P11.1220.RDK





Cross Racing Mono 22"

1-tlg. Monoblock gegossen, mehrteiliger Look

Cross Racing Mono 22"



Cross Racing Mono Felge Vorderachse / Hinterachse

Cross Racing Mono Felge, 1-teilig gegossen, mehrteiliger Look, silber oder matt schwarz
Vorderachse / Hinterachse: 10 x 22" mit ET41 oder ET60

Art. Nr.: P55.362.080



01:00



Cross Racing Mono Radsatz

Cross Racing Mono Radsatz, 1-teilig gegossen, mehrteiliger Look, silber oder matt schwarz
VA+HA: 10x22" ET41 oder ET60 mit 295/30 ZR 22"

Art. Nr.: P55.360.090

RDK - Reifendruckkontrolle

RDK-Sensoren für die serienmäßige Reifendruckkontrolle
Bitte die jeweiligen Frequenzen der Länder beachten

Art. Nr.: P11.1220.RDK





FSC- Five Spoke Competition 22"

FSC 22"



FSC Felge Vorderachse

FSC- Five Spoke Competition Felge, 1-tlg.
Größe: 9 x 22" ET 48

Art. Nr.: PF22.FSC.100.010



FSC Felge Hinterachse

FSC- Five Spoke Competition Felge, 1-tlg.
Größe: 10,5 x 22" ET 55"

Art. Nr.: F22.FSC.100.020



01:00



FSC Radsatz

FSC- Five Spoke Competition Radsatz, 1-tlg.
VA+HA: 10,5 x 22" ET 55 mit 295/30 ZR22

Art. Nr.: R22.FSC.100.010CAY

FSC 22"



Felgenstern Sonderfarbe

Sonderlackierung für FSC-Felge in Wunschfarbe

Art. Nr.: R22.FSC.300.010



RDK - Reifendruckkontrolle

RDK-Sensoren für die serienmäßige Reifendruckkontrolle
Bitte die jeweiligen Frequenzen der Länder beachten

Art. Nr.: P11.LSC.RDK.040





Sport Terrain 22"

1-tlg. Monoblock gegossen

Sport Terrain 22"



Sport Terrain Felge Vorderachse / Hinterachse

Sport Terrain Felge, einteilig gegossen
Vorderachse / Hinterachse: 10 x 22"

Art. Nr.: P55.STF.122



Sport Terrain Radsatz

Sport Terrain Radsatz, einteilig gegossen
VA: 10 x 22" mit 295/30 ZR22, HA: 10 x 22" mit 295/30 ZR22
Bereifung Continental Cross Contact

Art. Nr.: P55.STR.295



01:00



RDK - Reifendruckkontrolle

RDK-Sensoren für die serienmäßige Reifendruckkontrolle
Bitte die jeweiligen Frequenzen der Länder beachten

Art. Nr.: P11.1220.RDK





Star-Racing 20"

1-tlg. Monoblock gegossen

Star-Racing 20"



Star-Racing Felge Vorderachse / Hinterachse

Star-Racing Felge, einteilig gegossen
Vorderachse / Hinterachse: 10 x 20"

Art. Nr.: P55.362.SE1020



01:00



Star-Racing Radsatz

Star-Racing Radsatz, einteilig gegossen
VA: 10 x 20" mit 295/40 ZR20, HA: 10 x 20" mit 295/40 ZR20
Bereifung Michelin Diamaris oder Continental Cross Contact

Art. Nr.: P55.360.1020

RDK - Reifendruckkontrolle

RDK-Sensoren für die serienmäßige Reifendruckkontrolle
Bitte die jeweiligen Frequenzen der Länder beachten

Art. Nr.: P11.1220.RDK





Star-Racing 22"

1-tlg. Monoblock gegossen

Star-Racing 22"



Star-Racing Felge Vorderachse / Hinterachse

Star-Racing Felge, einteilig gegossen
Vorderachse / Hinterachse: 10 x 22"

Art. Nr.: P55.362.SE001



01:00



Star-Racing Radsatz

Star-Racing Radsatz, einteilig gegossen
VA: 10 x 22" mit 295/30 ZR22, HA: 10 x 22" mit 295/30 ZR22
Bereifung Michelin Diamaris oder Continental Cross Contact

Art. Nr.: P55.360.SE001

RDK - Reifendruckkontrolle

RDK-Sensoren für die serienmäßige Reifendruckkontrolle
Bitte die jeweiligen Frequenzen der Länder beachten

Art. Nr.: P11.1220.RDK





Motor / Auspuffanlagen

Mehrleistung basierend auf dem neuesten Stand der Technik und auf Höhe des Geschehens.

Kraft in jeder Situation, gewährleistet der TITAN-EVO allemal.

Alle Komponenten wie Getriebe, Kuppelung und Motor sind so aufeinander abgestimmt, dass zu jeder Zeit die maximal verfügbare Kraft zur Verfügung

steht. Im Zusammenspiel mit Aerodynamik, Fahrwerk, Felgen, Reifen und Bremsen entstehen so atemberaubende Fahrdynamikwerte.

*„Das Ganze ist mehr als die Summe seiner Teile.“
Aristoteles*

Motor Cayenne Diesel



00:30



Sport-Luftfilter

Sport-Luftfilter

Montage

Art. Nr.: P58.520.010.V6
Art. Nr.: P58.520.010.V6UM

01:00



Sport-Doppelendrohre

Doppelendrohre 2 x 100 mm für original Endschalldämpfer oder *speedART* Sport-Endschalldämpfer (passend für original Heckschürzen-Unterteil), Ausführung Edelstahl

Montage

Art. Nr.: P58.684.080.005
Art. Nr.: P58.684.080.005UM

02:30



Sport-Endschalldämpfer

Sport-Endschalldämpfer für Originalendrohre oder *speedART* Doppelendrohre für einen sportlicheren Sound in Verbindung mit einer Leistungssteigerung durch reduzierten Abgasgedruck. Ausführung in Edelstahl, EU- oder Export-Sound

Montage

Art. Nr.: P58.684.080.010
Art. Nr.: P58.684.080.010UM

Motor Cayenne Diesel



08:00



Soundmodul Cayenne Diesel

Elektronisches Soundmodul mit Aktoren (Lautsprecher), mit TÜV

Montage

Art. Nr.: P58.684.080.SOM
Art. Nr.: P58.684.080.SOMUM

Powerkit I 275 PS / 600 Nm

Powerkit I
Motronic-Update auf 275 PS / 600 Nm mit Zusatz-Steuergerät inklusive Kabelbaum

Montage

Art. Nr.: P58.640.070.010
Art. Nr.: P58.640.070.010UM

00:30



Motor Cayenne Diesel



00:30

Powerkit II 285 PS / 610 Nm

Powerkit II
Motronic-Update auf 285 PS / 610 Nm mit Zusatz-Steuergerät inklusive Kabelbaum

Montage

Art. Nr.: P58.640.070.020
Art. Nr.: P58.640.070.020UM



Abbildung ähnlich

Powerkit III 290 PS / 640 Nm

Powerkit III
Motronic-Update auf 290 PS / 640 Nm mit modifiziertem Steuergerät

Montage

Art. Nr.: P58.640.070.030
Art. Nr.: P58.640.070.030UM

01:00



Motor Cayenne Diesel S V8



01:00



Sport-Luftfilter

Sport-Luftfilter

Montage

Art. Nr.: P58.520.010.V8
Art. Nr.: P58.520.010.V8UM

Powerkit I 425 PS / 920 Nm

Powerkit I
Motronic-Update auf 425 PS / 920 Nm mit Zusatz-Steuergerät inklusive Kabelbaum

Montage

Art. Nr.: P58.640.070.SV8
Art. Nr.: P58.640.070.SV8UM

01:00



Motor Cayenne V6



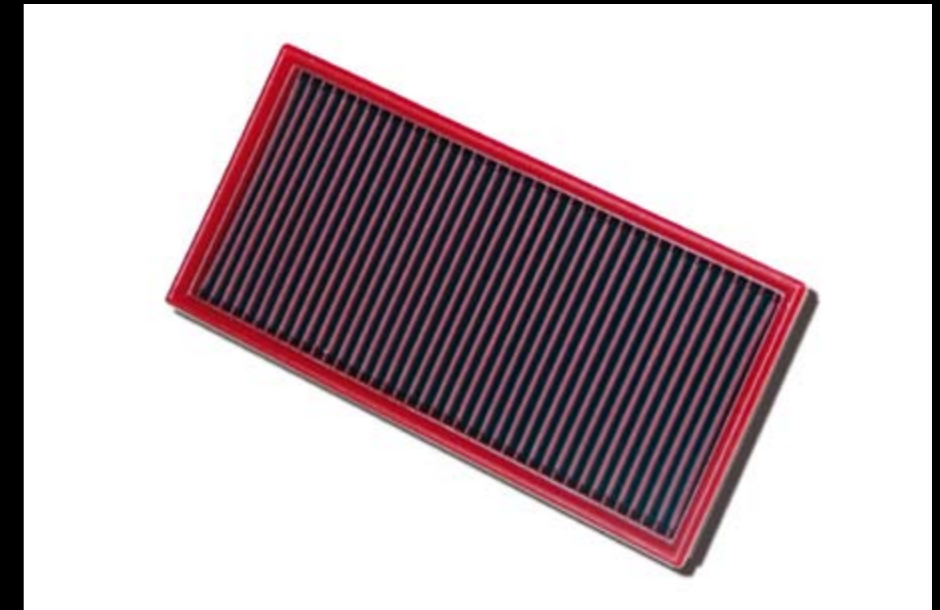
00:30

Sport-Luftfilter

Sport-Luftfilter

Montage

Art. Nr.: P58.520.010.V6
Art. Nr.: P58.520.010.V6UM



Sport-Doppelendrohre

Doppelendrohre 2 x 100 mm für original Endschalldämpfer oder *speedART* Sport-Endschalldämpfer (passend für original Heckschürzen-Unterteil), Ausführung Edelstahl

Montage

Art. Nr.: P58.680.080.005
Art. Nr.: P58.680.080.005UM

01:00



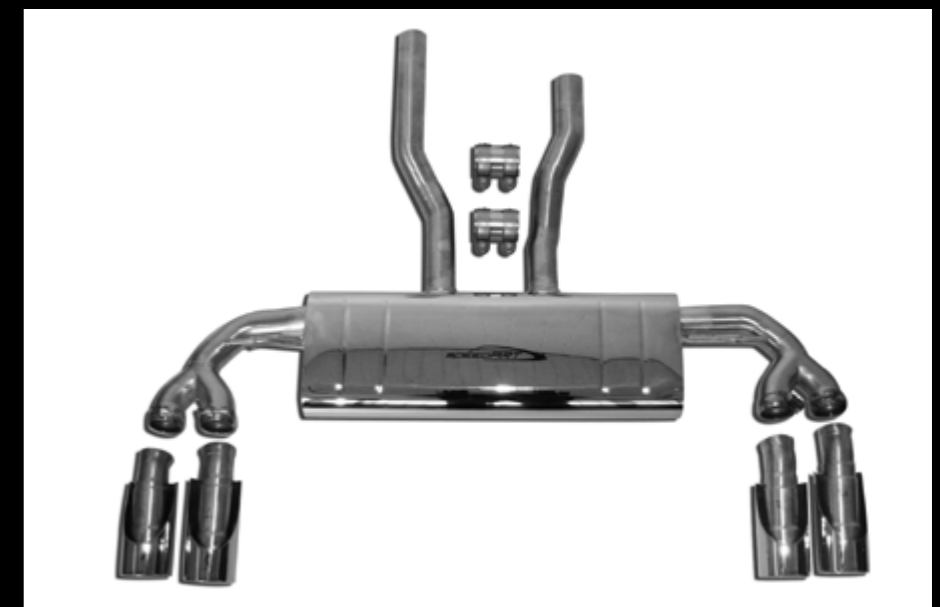
Sport-Endschalldämpfer

Sport-Endschalldämpfer mit 2 x 100mm Doppelendrohren in Edelstahl poliert für sportlicheren Sound in Verbindung mit einer Leistungssteigerung durch reduzierten Abgasgedruck, Ausführung in Edelstahl, EU- oder Export-Sound

Montage

Art. Nr.: P58.680.080.020
Art. Nr.: P58.680.080.020UM

02:30



Motor Cayenne V6



02:30

Sport-Endschalldämpfer Titan

Sport-Endschalldämpfer mit 2 x 100mm Doppelendrohren, Ausführung in Titan
EU- oder Export-Sound, ABE in Vorbereitung, Gewicht 10.8kg (Serie 20.1kg)

Montage

Art. Nr.: P58.680.080.030
Art. Nr.: P58.680.080.030UM



Sport-Klappen-Endschalldämpfer

Sport-Klappen-Endschalldämpfer mit 2 x 100mm Doppelendrohren in Edelstahl poliert für sportlicheren Sound in Verbindung mit einer Leistungssteigerung durch reduzierten Abgasgedruck, Ausführung in Edelstahl, EU- oder Export-Sound

Montage

Art. Nr.: P58.680.080.040
Art. Nr.: P58.680.080.030UM

08:00

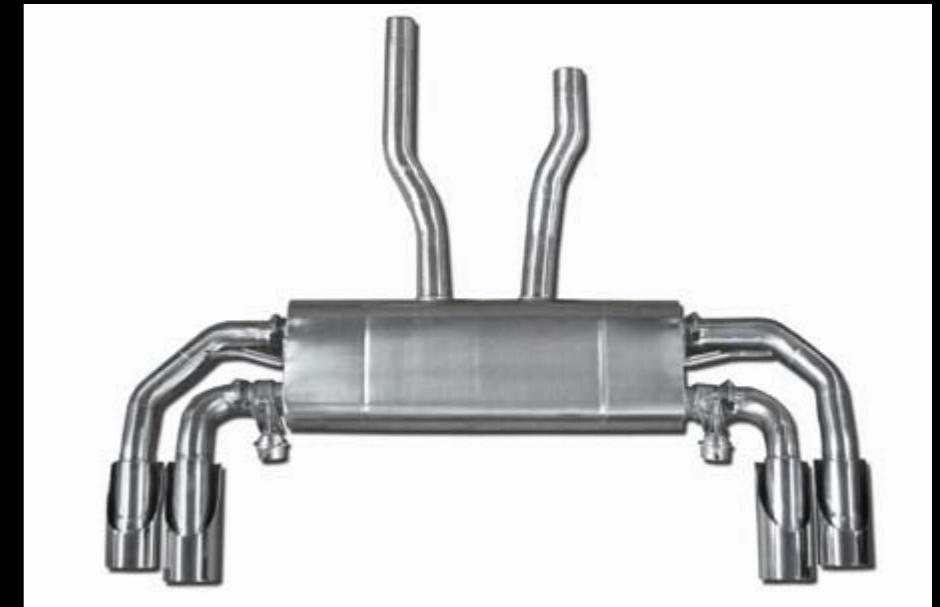
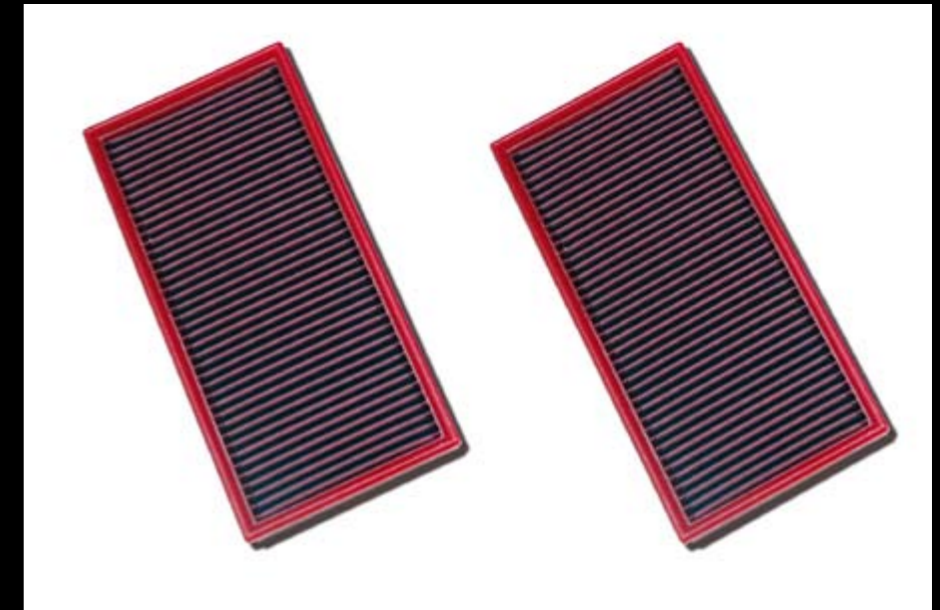


Abbildung ähnlich

Motor Cayenne S



00:30



Sport-Luftfilter

Sport-Luftfilter

Montage

Art. Nr.: P58.520.010.V8
Art. Nr.: P58.520.010.V8UM

Sport-Doppelendrohre

Doppelendrohre 2 x 100 mm für original Endschalldämpfer oder *speedART* Sport-Endschalldämpfer (passend für original Heckschürzen-Unterteil), Ausführung Edelstahl

Montage

Art. Nr.: P58.682.080.005
Art. Nr.: P58.682.080.005UM

01:00



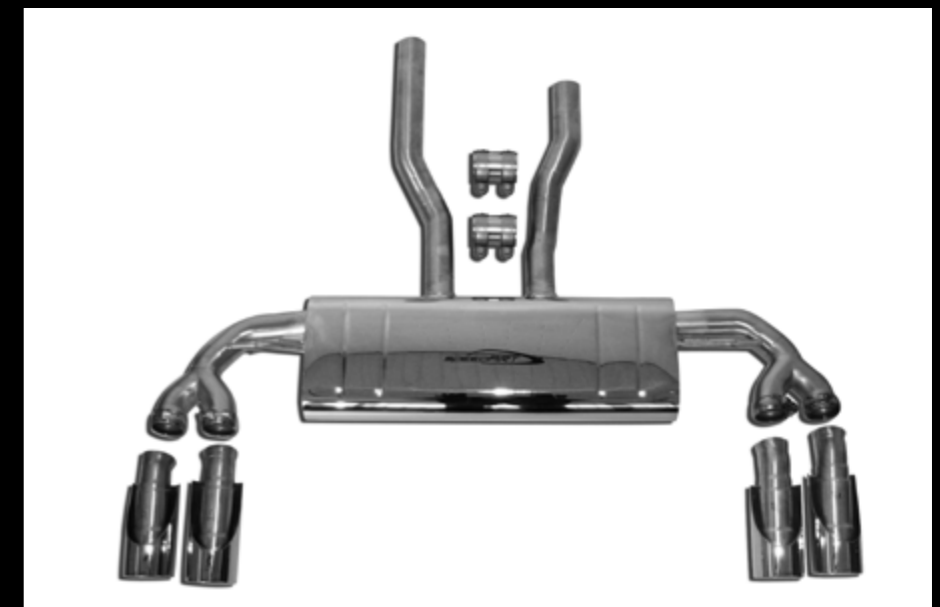
Sport-Endschalldämpfer

Sport-Endschalldämpfer mit 2 x 100mm Doppelendrohren in Edelstahl poliert für sportlicheren Sound in Verbindung mit einer Leistungssteigerung durch reduzierten Abgasgedruck, Ausführung in Edelstahl, EU- oder Export-Sound

Montage

Art. Nr.: P58.682.080.020
Art. Nr.: P58.682.080.020UM

02:30



Motor Cayenne S



02:30

Sport-Endschalldämpfer Titan

Sport-Endschalldämpfer mit 2 x 100mm Doppelendrohren, Ausführung in Titan
EU- oder Export-Sound, ABE in Vorbereitung, Gewicht 10.8kg (Serie 20.1kg)

Montage

Art. Nr.: P58.682.080.030
Art. Nr.: P58.682.080.030UM



Sport-Klappen-Endschalldämpfer

Sport-Klappen-Endschalldämpfer mit 2 x 100mm Doppelendrohren in Edelstahl poliert für sportlicheren Sound in Verbindung mit einer Leistungssteigerung durch reduzierten Abgasgedruck, Ausführung in Edelstahl, EU- oder Export-Sound

Montage

Art. Nr.: P58.682.080.040
Art. Nr.: P58.682.080.040UM

08:00

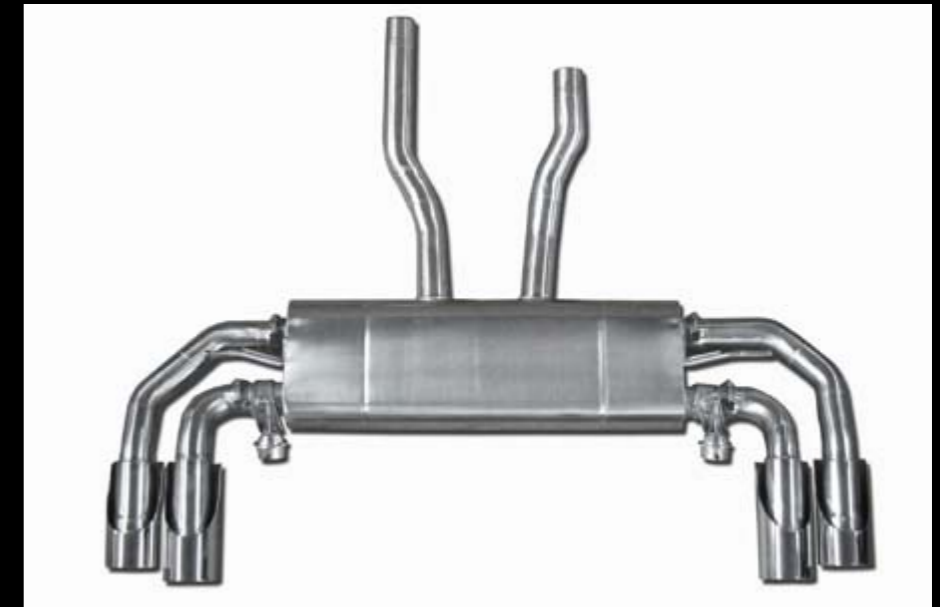


Abbildung ähnlich

Motor Cayenne S Hybrid



00:30



Sport-Luftfilter

Sport-Luftfilter

Montage

Art. Nr.: P58.520.010.V6
Art. Nr.: P58.520.010.V6UM

01:00



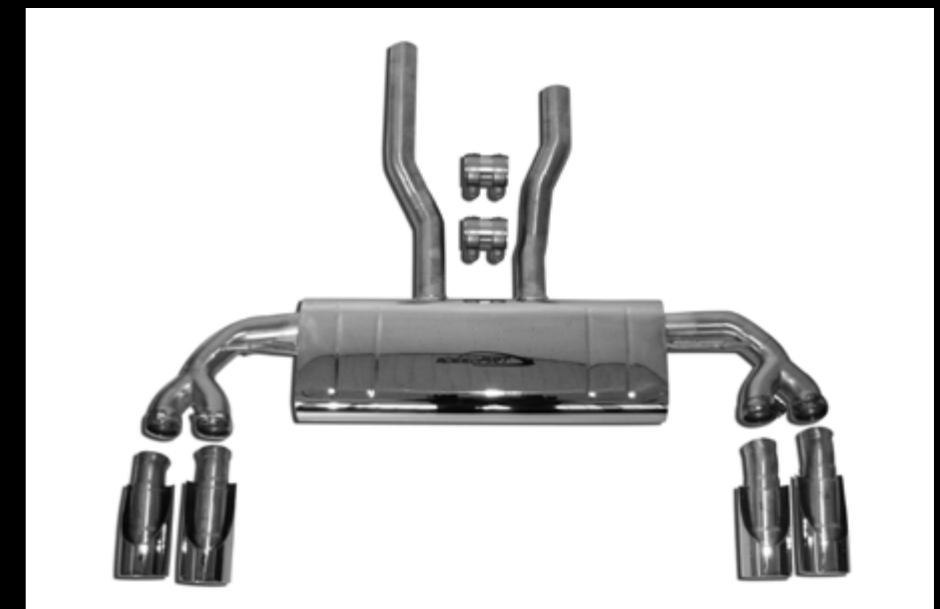
Sport-Doppelendrohre

Doppelendrohre 2 x 100 mm für original Endschalldämpfer oder *speedART* Sport-Endschalldämpfer (passend für original Heckschürzen-Unterteil), Ausführung Edelstahl

Montage

Art. Nr.: P58.683.080.005
Art. Nr.: P58.683.080.005UM

02:30



Sport-Endschalldämpfer

Sport-Endschalldämpfer mit 2 x 100mm Doppelendrohren in Edelstahl poliert für sportlicheren Sound in Verbindung mit einer Leistungssteigerung durch reduzierten Abgasgedruck, Ausführung in Edelstahl, EU- oder Export-Sound

Montage

Art. Nr.: P58.683.080.020
Art. Nr.: P58.683.080.020UM

Motor Cayenne S Hybrid



02:30

Sport-Endschalldämpfer Titan

Sport-Endschalldämpfer mit 2 x 100mm Doppelendrohren, Ausführung in Titan
EU- oder Export-Sound, ABE in Vorbereitung, Gewicht 10.8kg (Serie 20.1kg)

Montage

Art. Nr.: P58.683.080.030
Art. Nr.: P58.683.080.030UM



Sport-Klappen-Endschalldämpfer

Sport-Klappen-Endschalldämpfer mit 4 x 100mm runden Endrohren, Oberfläche Edelstahl poliert, EU- oder Export-Sound, für Fahrzeuge ohne Serien-Klappen-Endschalldämpfer, beinhaltet den Umbau zur Ansteuerung der Klappen über separaten Taster

Montage

Art. Nr.: P58.683.080.040
Art. Nr.: P58.683.080.040UM

08:00

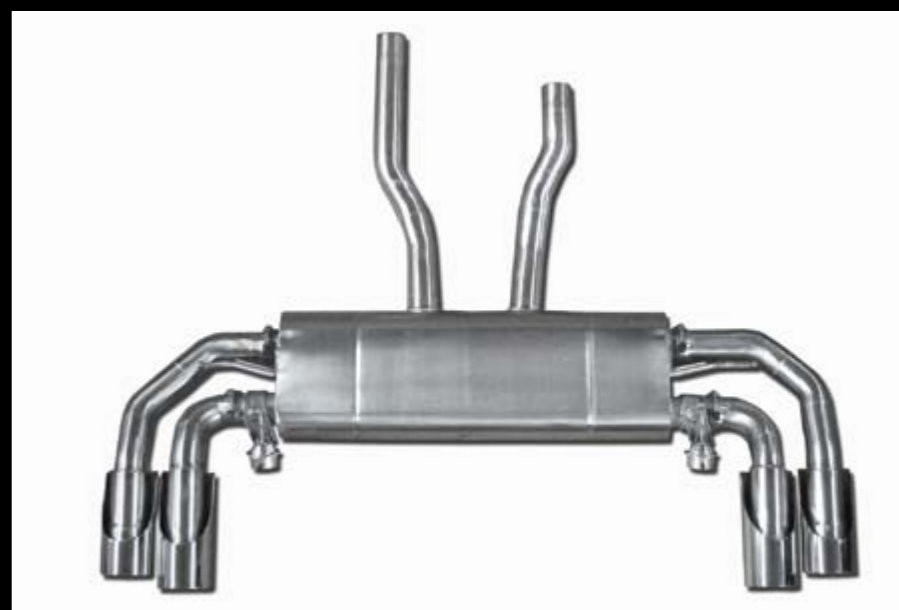


Abbildung ähnlich

Powerkit I 450 PS / 570 Nm

Powerkit I
Motronic-Update auf 450 PS / 570 Nm mit Zusatz-Steuergerät inklusive Kabelbaum

Montage

Art. Nr.: P58.750.050.010
Art. Nr.: P58.750.050.010UM



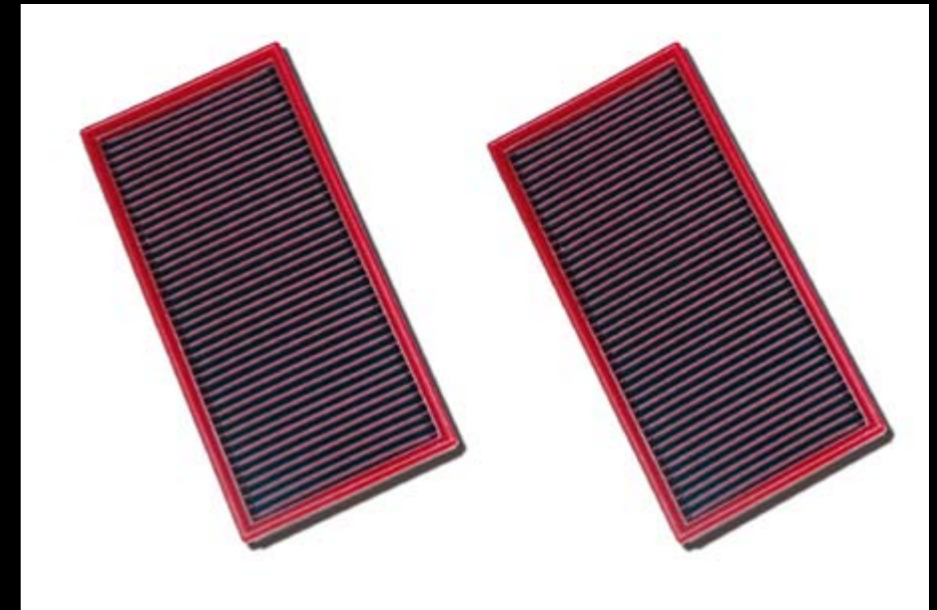
01:00



Motor Cayenne Turbo



00:30



Sport-Luftfilter

Sport-Luftfilter

Montage

Art. Nr.: P58.520.010.V8
Art. Nr.: P58.520.010.V8UM

01:00



Sport-Doppelendrohre

Doppelendrohre 2 x 100 mm für original Endschalldämpfer oder *speedART* Sport-Endschalldämpfer (passend für original Heckschürzen-Unterteil), Ausführung Edelstahl

Montage

Art. Nr.: P58.681.080.005
Art. Nr.: P58.681.080.005UM

02:00



Kat-Leerrohre

Kat-Leerrohre

Montage

Art. Nr.: P58.681.081.010
Art. Nr.: P58.681.081.010UM

Abbildung ähnlich

Motor Cayenne Turbo



02:30

Sport-Endschalldämpfer

Sport-Endschalldämpfer mit 2 x 100mm Doppelendrohr in Edelstahl poliert für sportlicheren Sound in Verbindung mit einer Leistungssteigerung durch reduzierten Abgasgedruck, Ausführung in Edelstahl, EU- oder Export-Sound

Montage

Art. Nr.: P58.681.080.020
Art. Nr.: P58.681.080.020UM



Abbildung ähnlich

02:30

Sport-Endschalldämpfer Titan

Sport-Endschalldämpfer mit 2 x 100mm Doppelendrohren, Ausführung in Titan EU- oder Export-Sound, ABE in Vorbereitung, Gewicht 10.8kg (Serie 20.1kg)

Montage

Art. Nr.: P58.681.080.030
Art. Nr.: P58.681.080.030UM



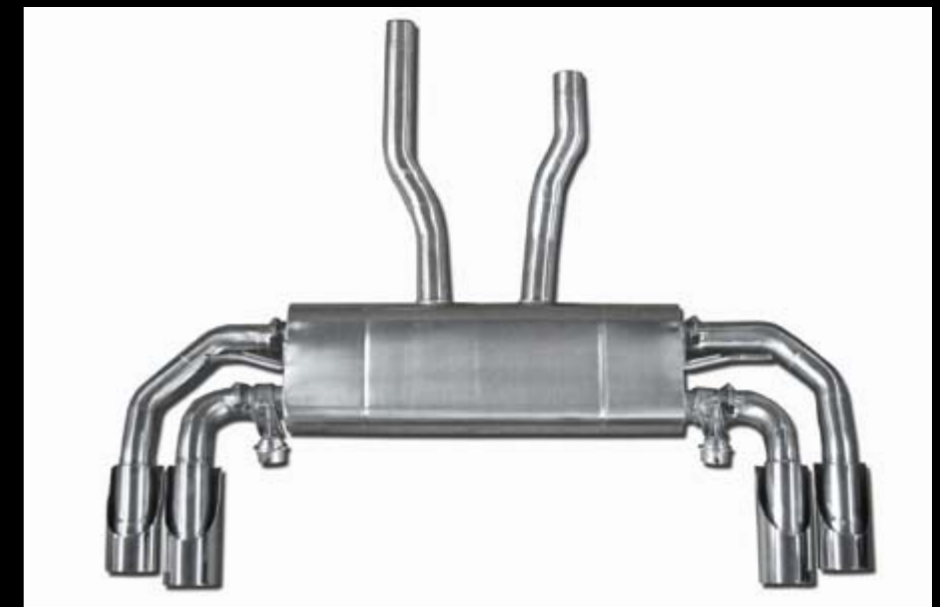
08:00

Sport-Klappen-Endschalldämpfer

Sport-Klappen-Endschalldämpfer mit 2 x 100mm Doppelendrohren in Edelstahl poliert für sportlicheren Sound in Verbindung mit einer Leistungssteigerung durch reduzierten Abgasgedruck, Ausführung in Edelstahl, EU- oder Export-Sound

Montage

Art. Nr.: P58.681.080.040
Art. Nr.: P58.681.080.040UM



Motor Cayenne Turbo



03:00

Leistungsmessung auf Rollenprüfstand

Ein- oder Ausgangsmessung auf Rollenprüfstand (Allrad) zur Feststellung effektiver Leistungswerte (Terminvereinbarung notwendig)

Art. Nr.: PXX.250.001



Powerkits Cayenne Turbo



02:00



Powerkit I 560+ PS / 790 Nm

Powerkit I mit ca. 560+ PS und 790 Nm für 958 Turbo mit Zusatz-Steuergerät

Montage

Art. Nr.: P58.750.060.000
Art. Nr.: P58.750.060.000UM

Powerkit II 580 PS / 820 Nm

Powerkit II mit ca. 580 PS und 820 Nm für 958 Turbo mit Zusatz-Steuergerät, Sport-Endschalldämpfer mit 4 x 100mm runden Endrohren, Ausführung in Edelstahl, Kat-Leerrohre, Sport-Luftfilter, EU- oder Export-Sound

Montage

Art. Nr.: P58.750.060.010
Art. Nr.: P58.750.060.010UM

08:00



Powerkit II 580 PS / 820 Nm Titan

Powerkit II mit ca. 580 PS und 820 Nm für 958 Turbo mit Zusatz-Steuergerät, Sport-Endschalldämpfer mit 4 x 100mm runden Endrohren, Ausführung in TITAN, Kat-Leerrohre, Sport-Luftfilter, EU- oder Export-Sound

Montage

Art. Nr.: P58.750.060.015
Art. Nr.: P58.750.060.015UM

08:00



Powerkits Cayenne Turbo



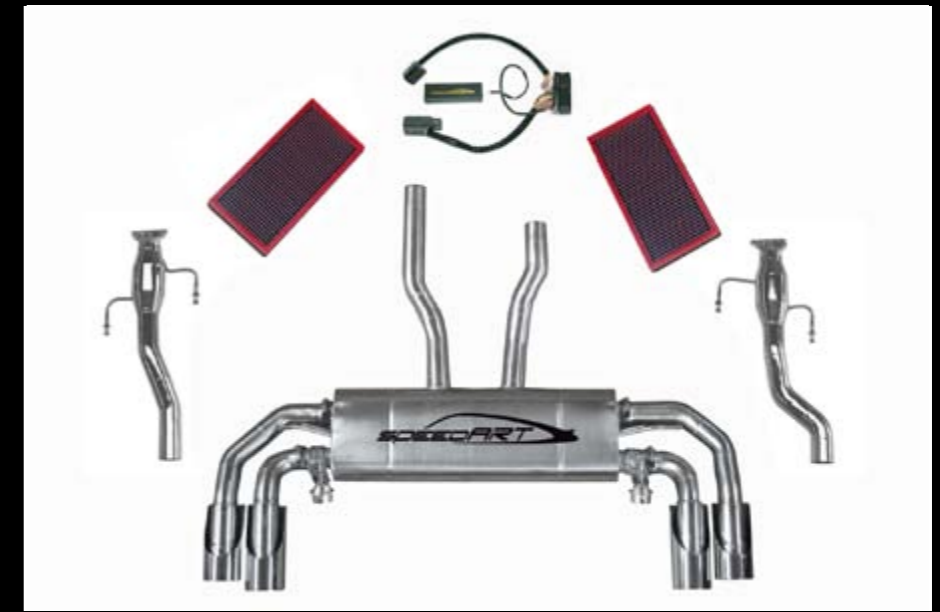
08:00

Powerkit II 580 PS / 820 Nm Sport-Klappen-Endschalldämpfer

Powerkit II mit ca. 580 PS und 820 Nm für 958 Turbo mit Zusatz-Steuergerät, Sport-Klappenauspuff mit 4 x 100mm runden Endrohren, Ausführung in Edelstahl, Kat-Leerrohre, Sport-Luftfilter, EU- oder Export-Sound

Montage

Art. Nr.: P58.750.060.030
Art. Nr.: P58.750.060.030UM





Interieur

Stoff, Leder und Mikrofaser sowie Carbon, Edelstahl, Aluminium und Echt-Holz-Furniere. In Kombination mit Elektronik und Multimedia. Varianten, Formen und Farben in Hülle und Fülle.

Auch hier kommen nur die besten Materialien zum Einsatz und Technik auf dem neuesten Stand der Dinge. Egal ob Ton in Ton, Bi-Color oder ein Mix aus den jeweiligen Materialien, der Gestaltung des

Interieurs sind nahezu keine Grenzen gesetzt.

Im Laufe der Jahre wurde all dies nur möglich, durch eine intensive Zusammenarbeit mit kreativen Designern, die sich auf Individualisierungen im Interieur spezialisiert haben. Hier wird ausschließlich in reiner Handarbeit gefertigt und die Standards in Qualität und Verarbeitung sind überdurchschnittlich hoch. Bitte haben Sie Verständnis dafür, dass

eine Auflistung aller Produkte und Varianten aufgrund des immensen Umfangs in diesem Prospekt nicht möglich ist.

Bitte senden Sie uns Ihre Anfrage direkt unter info@speedART.de oder rufen Sie uns an. Wir werden diese dann so schnell wie möglich bearbeiten und Ihnen ein entsprechendes Angebot unterbreiten.

*„Versuchungen sollte man nachgeben.
Wer weiß, ob sie wiederkommen!“
Oscar Wilde*

Interieur



24:00



Ziffernblätter

Ziffernblätter für alle Cayenne Modelle, Ziffernblattfarbe frei wählbar mit *speedART* Schriftzug

Montage

Art. Nr.: P58.450.310.010
Art. Nr.: P58.450.310.010UM

Alu-Pedalset für Schaltgetriebe

4-teilig: Fußstütze, Gaspedal, Feststellbremse und Bremse in Aluminium

Montage

Art. Nr.: P58.950.310.010
Art. Nr.: P58.950.310.010UM

01:00



Abbildung ähnlich

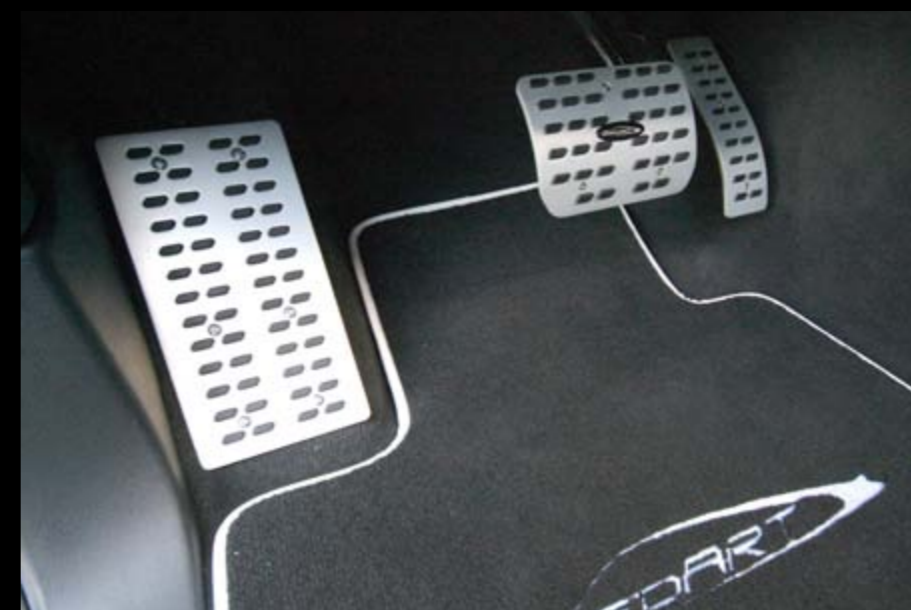
Alu-Pedalset für TIPTRONIC

3-teilig: Fußstütze, Gaspedal und Bremse in Aluminium

Montage

Art. Nr.: P58.950.310.011
Art. Nr.: P58.950.310.011UM

01:00



Interieur



02:00

Ladedruckanzeige für Cayenne Diesel und Turbo

Ladedruckanzeige beleuchtet bis 2.0 bar, beleuchtet und auf Original-Abdeckung einbaufertig montiert, inklusive Montagesatz, Farbe und Leder nach Wahl

Montage

Art. Nr.: P58.330.001D
Art. Nr.: P58.330.001DUM



Farbige Sicherheitsgurte

Satz farbige Sicherheitsgurte, Farbe nach Wahl, Teile im Tausch

Montage

Art. Nr.: P58.500.310.010
Art. Nr.: P58.500.310.010UM

08:00



Fußmattensatz

Fußmattensatz mit *speedART* Schriftzug, Farbe nach Wahl

Art. Nr.: P58.950.310.090



Interieur



240:00

Leder-Paket 1

Leder-Paket 1, bestehend aus Sitzanlage mit Armpolster vo / hi, Instrumententafel-Oberteil mit Instrumenten-Träger, Mittelkonsole oben/unten, Türtafel-Oberteil (Fensterbrüstung), Türtafel Armauflagen, Farbe und Leder nach Wahl

Inklusive Montage

Art. Nr.: P58.551.001UM



Abbildung ähnlich

Leder-Paket 2

Leder-Paket 2, bestehend aus Leder Paket 1 plus, Instrumententafel-Unterteil, Türtafeln (Fläche/Griffe), Einstiegsleisten, Säulenverkleidungen unten, Fondverkleidung (Kofferraum), Sitzverkleidungen, Farbe und Leder nach Wahl

Inklusive Montage

Art. Nr.: P58.551.002UM

240:00



Abbildung ähnlich

Leder-Paket 3

Leder-Paket 3, bestehend aus Leder Paket 1 + 2 plus, Himmel, Säulenverkleidungen oben, Sonnenblenden, Teppich komplett, Farbe und Leder nach Wahl

Inklusive Montage

Art. Nr.: P58.551.003UM

240:00



Abbildung ähnlich

Interieur



120:00



Nähte-Paket

Nähte-Paket, bestehend aus Sitzanlage mit Armpolster, Instrumententafel-Oberteil, Mittelkonsole, Türtafel-Oberteil (Fensterbrüstung), Farbe frei wählbar

Inklusive Montage

Art. Nr.: P58.551.011UM

120:00



Einzel Sitzanlage + Multimedia-Paket

Einzel Sitzanlage vorne und hinten inklusive Mittelkonsole hinten für Multimedia
Bestehend aus: Sportsitze mit Carbon-Rückenschale, Mittelkonsole hinten für Multimedia, Befestigung für iPad, Dockingstation für iPad, Dockingstation für iPhone

Inklusive Montage

Art. Nr.: P58.950.320.010UMUM

8:00



iPad Halterung

Halterung für iPad an der Mittelkonsole hinten inklusive Verbindung zum bordeigenen Audiosystem, Voraussetzung AUX-Schnittstelle und USB-Anschluss.

Montage

Art. Nr.: P58.330.001MM
Art. Nr.: P58.330.001MMUM

Impressum

Herausgeber:

speedART - eine Marke der DESIGNTEC e.K.
Im Stöckach 22
D-70839 Gerlingen

Tel. : +49 / (0)7156 / 177 42 62
Fax : +49 / (0)7156 / 177 42 64
E-Mail : info@speedART.de
www.speedart.de

HRA 721078
Gerichtsstand Ludwigsburg
Inhaber Björn Striening

Alle Markennamen, Markenzeichen und Wortmarken sind Eigentum ihrer jeweiligen Inhaber.

Änderungen vorbehalten.

